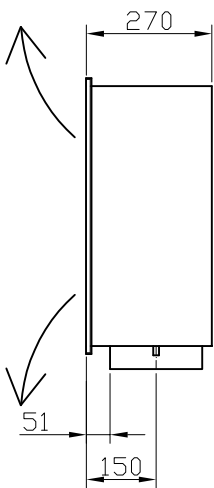
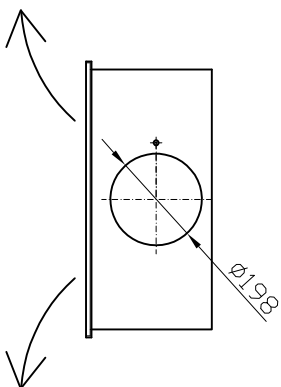


POHLAD A

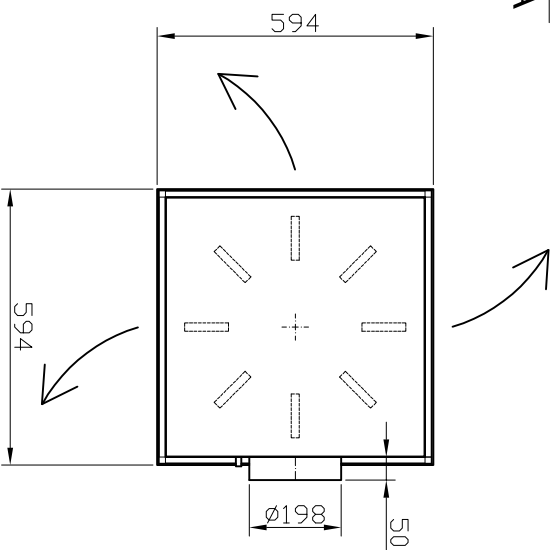


POHLAD B

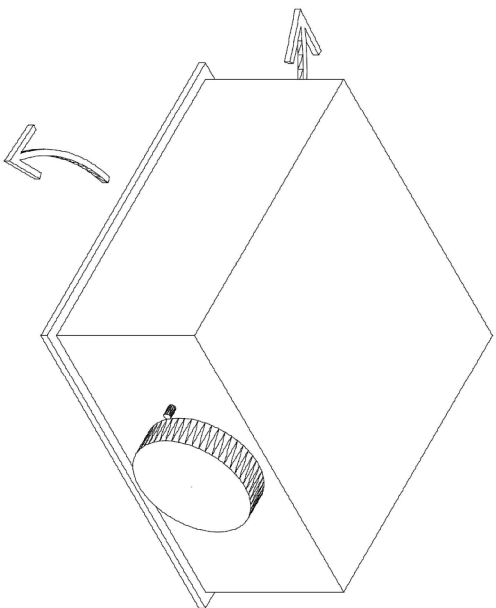


APB-B-6X6-DN200-RK

POHLAD ZHORA



B



3D OBJEKT

Tento projekt je duševným vlastníctvom autora. Jeho šírenie a kopírovanie je povolené len so súhlasom autora.

ZNAČENIE	APB-B-6X6-DN200-RK		⊕ Ohrev	⊖ Chladenie	⊕ Vodytek	⊖ Elektrický	VO	EO	CHV	Prevedenie	Pravé	P	Rezerva	AIRcontrol	Integrovaný	AI	AI	 AIRcomponents V Z D U C H O T E C H N I K A AIRcomponents s.r.o. Poprad, www.aircomponents.sk
Nominálny prietok	x m ³ /h	⊗ Rekuperácia	⊖ Vypárnik	⊖ Vodre	CHV	CHV	CHV	CHV	CHV	Výberanie filtra	Ľavé	L		Počet Blíkov	Samostatný	AS	AI	
Objem	RO	Dostupnosť	⊕	⊖	⊕	⊖	⊕	⊖	⊕	Spodné	S	S		Prázdna hmotnosť	1	3,9 kg		