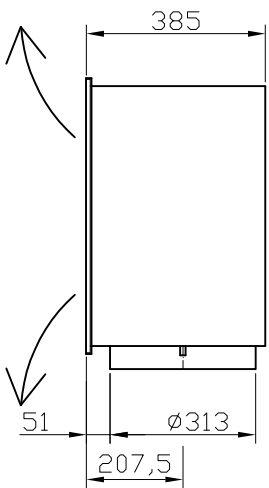
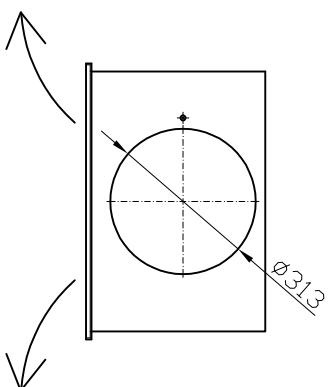


POHLAD A

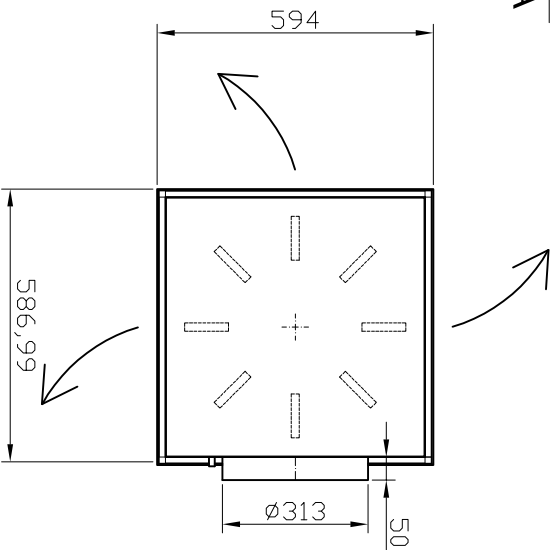


POHLAD B

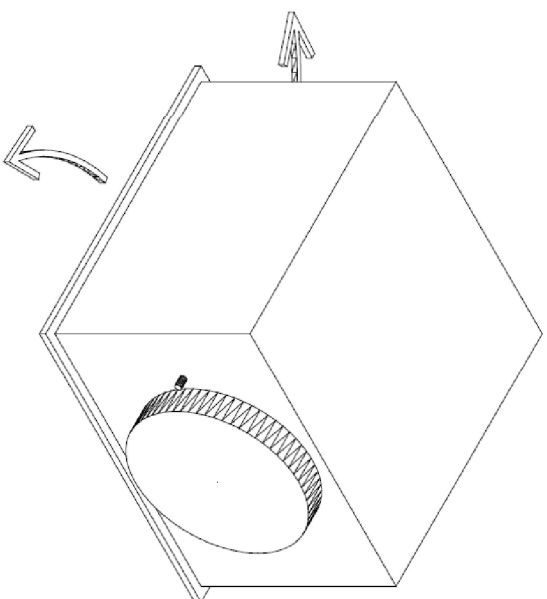


APB-B-6X6-DN315-RK

POHLAD ZHORA



3D OBJEKT



Tento projekt je duševným vlastníctvom autora. Jeho šírenie a kopírovanie je povolené len so súhlasom autora.

ZNAČENIE	APB-B-6X6-DN315-RK																										
Nominálny priemer	x m3/h	Rekuperácia	Dostový rekuperatívny vymenárnik	Objem	RO	Mesačné	RO/M	Ohrev	Chladenie	Vodnýk	VO	Elektrický	EO	Výparník	CHV	Prevedenie	Pravé	P	Rezerva	AIRcontrol	Integrovaný	AI	Počet Blíkov	Samostatný	AS	AI	 AIRcomponents V Z D U C H O T E C H N I K A AIRcomponents s.r.o. Poprad, www.aircomponents.sk
Ø315		⊗						⊕	⊖	⊕						Výberanie filtrov	Ľavé	L				1	AS	AI			